



CTKSA

Pararrayos para sistemas de conectores enchufables tipo CTS

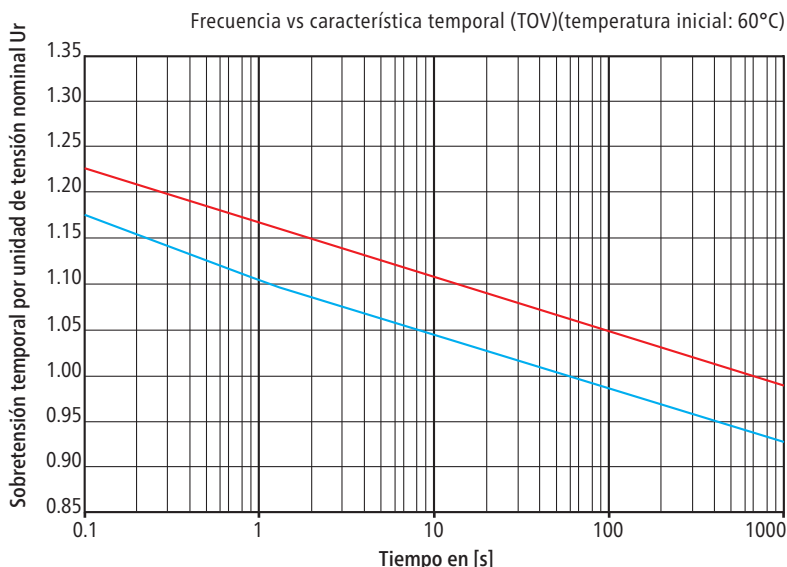
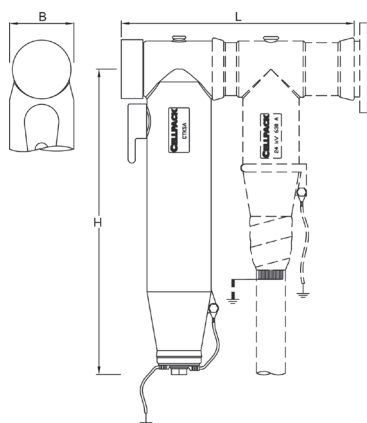
Clase DH, para conectores enchufables tipo CTS

Las autoválvulas de clase DH, pertenecientes a la gama Cellflux, con tornillería fusible, están especialmente diseñadas para sistemas apantallados de MT y cumplen con las normas internacionales IEC 60099-4 y IEC 60071.

Contenido: Elementos de control de campo de silicona, kit de 3 conectores enchufables, accesorios de montaje, terminales para el cable principal y bulón roscado a tornillería fusible de la misma aleación, instrucciones de montaje



Dimensiones



Código	Descripción	L mm	B mm	H mm
423851	CTKSA 8 kV	290	80	380
423852	CTKSA 12 kV	290	80	380
423853	CTKSA 18 kV	290	80	380
423854	CTKSA 19,5 kV	290	80	380
423855	CTKSA 22 kV	290	80	380
423856	CTKSA 24 kV	290	80	380
423857	CTKSA 34 kV	290	80	380

Propiedades

- Con punto de medida capacitiva
- Ensayado individualmente
- Seguro al tacto debido a que el cuerpo de EPDM está protegido por una semiconductor exterior con conexión de puesta a tierra
- Montaje rápido, seguro y sencillo

Aplicación

- Interior
 - Exterior
- Almacenaje / Caducidad**
- Ilimitado

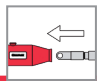


Instalación



Fabricación gama Cellflux

Datos técnicos	de 8 kV a 24 kV						
Corriente de de descarga nominal I [kA]	10						
Corriente de pico 4/10 μs [kA]	100						
Corriente de circuito nominal [kA]	20						
Tasa de transferencia de carga repetitiva, Qrs [C]	0,5						
Tasa de transferencia de carga térmica, Qth [C]	1,1						
Datos técnicos según tipo	8 kV	12 kV	18 kV	19.5kV	22 kV	24kV	34kV
Tensión nominal U _n [kV]	10,0	15,0	21,0	24,0	27,0	30,0	42,0
Máx. tensión de operación continua U _c [kV]	8,0	12,7	17,0	19,5	22,0	24,0	34,0
Tensión residual (IEC 60099-4) [kV] según:							
Impulso de corriente (1/T, T < 20 s)	28,3	42,5	63,8	68,0	76,5	85,0	119,0
Impulso de Rayo 8/20 s:							
5 kA	24,8	37,2	55,7	59,6	67,0	74,4	104,0
10 kA	26,9	40,3	60,5	64,4	72,5	80,5	112,8
20 kA	29,3	44,0	66,0	70,4	79,2	88,0	123,2



CTS 630A - Conectores apantallados CELLPLUX Conector en T asimétrico - Pasatapas tipo C (630 A)

para cables unipolares con aislamiento sintético y pantallas de hilos o cinta de Cu, con terminal metálico

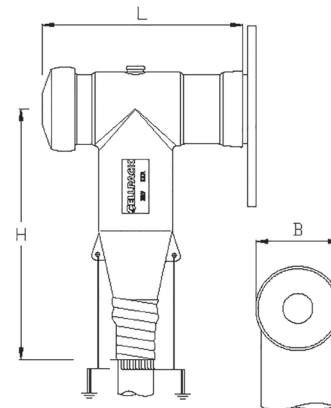
Los conectores enchufables en T Cellplux tipo CTS 630A son aptos para la conexión de todos los cables con aislamiento sintético (PVC, PE, XLPE, EPR) con diferentes tipos de semiconductoras (grafitadas, extraíbles o pelables) y estructuras de pantalla (pantalla de hilos o cinta de Cu) para montaje en equipos y transformadores con pasatapas de cono exterior tipo C (según EN 50180, EN 50181 y DIN 47636) de tensión máxima de red de hasta 36 kV. Kit de 3 fases con conector metálico de tornillería

Contenido: Elementos de control de campo de silicón, kit de 3 conectores enchufables, accesorios de montaje, terminales para el cable principal y bulón roscado a tornillería fusible de la misma aleación



Instalación

Dimensiones



Propiedades

- Con punto de medida capacitiva
- Ensayado individualmente
- Semiconductora exterior fabricada en EPDM proporcionando protección frente a posibles partes eléctricas expuestas
- Aplicable para conductores de cobre y conductores de aluminio
- Montaje rápido, sencillo y seguro
- Apropiado para una amplia gama de secciones debido al terminal de tornillería fusible

Aplicación

- Interior
- Exterior

Tensión

- U_0/U_m 6/10 (12) kV - 19/33 (36) kV

Ensayos

- CENELEC HD 629.1 , (DIN VDE 0278, part 629-1)

Almacenaje / Caducidad

- Ilimitado

Código.	Descripción	Sección mm ²	L mm	B mm	H mm	Ø mínimo -máximo sobre aislamiento mm	Sección de aplicación mm ²				
U_0/U_m 6/10 (12) kV - 12.7/22 (24) kV							12 kV	17.5 kV	24 kV		
355434	CTS 630A 24kV	25-70	194	85	250	14.7 - 22.4	50 - 95	25 - 95	25 - 70	-	
355433	CTS 630A 24kV	95-240	194	85	250	22.0 - 32.0	150 - 240	120 - 240	95 - 240	-	
356660	CTS 630A 24kV	300-400	194	85	250	31.5 - 48.0	-	-	300-400	-	
U_0/U_m 12/20 (24) kV - 19/33 (36) kV									24 kV	36 kV	
355562	CTS 630A 36kV	35-95	194	85	250	22.0 - 32.0	-	-	95 - 95	35 - 95	
355563	CTS 630A 36kV	95-150	194	85	250	22.0 - 32.0	-	-	95 - 240	95 - 150	
355564	CTS 630A 36kV	150-240	194	85	250	30.8 - 44.8	-	-	240 - 240	150 - 240	
356660	CTS 630A 36kV	240-400	194	85	265	31.5 - 48.0	-	-	240 - 400		



Fabricación gama Cellplux