



CTS 630A - Conectores apantallados CELLPLUX Conector en T asimétrico - Pasatapas tipo C (630 A)

para cables unipolares con aislamiento sintético y pantallas de hilos o cinta de Cu, con terminal metálico

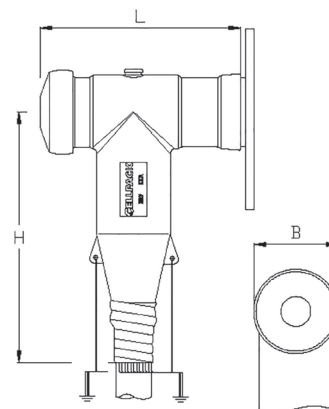
Los conectores enchufables en T Cellplux tipo CTS 630A son aptos para la conexión de todos los cables con aislamiento sintético (PVC, PE, XLPE, EPR) con diferentes tipos de semiconductoras (grafitadas, extraíbles o pelables) y estructuras de pantalla (pantalla de hilos o cinta de Cu) para montaje en equipos y transformadores con pasatapas de cono exterior tipo C (según EN 50180, EN 50181 y DIN 47636) de tensión máxima de red de hasta 36 kV. Kit de 3 fases con conector metálico de tornillería

Contenido: Elementos de control de campo de silicón, kit de 3 conectores enchufables, accesorios de montaje, terminales para el cable principal y bulón roscado a tornillería fusible de la misma aleación



Instalación

Dimensiones



Propiedades

- Con punto de medida capacitiva
- Ensayado individualmente
- Semiconductora exterior fabricada en EPDM proporcionando protección frente a posibles partes eléctricas expuestas
- Aplicable para conductores de cobre y conductores de aluminio
- Montaje rápido, sencillo y seguro
- Apropiado para una amplia gama de secciones debido al terminal de tornillería fusible

Aplicación

- Interior
- Exterior

Tensión

- U_0/U_m 6/10 (12) kV - 19/33 (36) kV

Ensayos

- CENELEC HD 629.1 , (DIN VDE 0278, part 629-1)

Almacenaje / Caducidad

- Ilimitado

Código.	Descripción	Sección mm ²	L mm	B mm	H mm	Ø mínimo -máximo sobre aislamiento mm	Sección de aplicación mm ²				
U_0/U_m 6/10 (12) kV - 12.7/22 (24) kV							12 kV	17.5 kV	24 kV		
355434	CTS 630A 24kV	25-70	194	85	250	14.7 - 22.4	50 - 95	25 - 95	25 - 70	-	
355433	CTS 630A 24kV	95-240	194	85	250	22.0 - 32.0	150 - 240	120 - 240	95 - 240	-	
356660	CTS 630A 24kV	300-400	194	85	250	31.5 - 48.0	-	-	300-400	-	
U_0/U_m 12/20 (24) kV - 19/33 (36) kV									24 kV	36 kV	
355562	CTS 630A 36kV	35-95	194	85	250	22.0 - 32.0	-	-	95 - 95	35 - 95	
355563	CTS 630A 36kV	95-150	194	85	250	22.0 - 32.0	-	-	95 - 240	95 - 150	
355564	CTS 630A 36kV	150-240	194	85	250	30.8 - 44.8	-	-	240 - 240	150 - 240	
356660	CTS 630A 36kV	240-400	194	85	265	31.5 - 48.0	-	-	240 - 400		



Fabricación gama Cellplux



CTKS 630A - Conectores apantallados CELLPLUX

Conector de acople asimétrico para CTS - Compatible con C1/C2

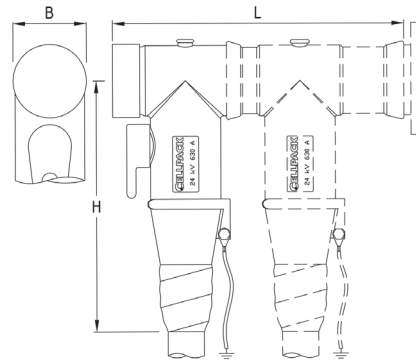
para cables unipolares con aislamiento sintético y pantallas de hilos o cinta de Cu, con terminales metálicos

Los conectores enchufables de acople tipo CTKS 630A son aptos para la conexión de cables con aislamiento sintético (PVC, PE, VPE, EPR) de diferentes tipos de semiconductoras (grafitadas, extraíbles o pelables) y estructuras de pantalla (de hilos de Cu o de cinta deCu), permitiendo una conexión directa de los mismos sobre conectores enchufables Cellplux tipo CTS 630/1250 A sin necesidad de elementos de acople adicional hasta 36kV

Contenido: Elementos de control de campo de silicona, kit de 3 conectores enchufables, accesorios de montaje, terminales para el cable principal y bulón roscado a tornillería fusible de la misma aleación, instrucciones de montaje.



Dimensiones



Instalación 24kV



Instalación 36kV

Propiedades

- Con punto de medida capacitiva
- Ensayado individualmente
- Semiconductor exterior fabricada en EPDM proporcionando protección frente a posibles partes eléctricas expuestas
- Aplicable para conductores de cobre y conductores de aluminio.
- Montaje rápido, sencillo y seguro
- Apropiado para una amplia gama de secciones debido al terminal de tornillería fusible

Aplicación

- Interior
- Exterior

Tensión

- U_0/U_m 6/10 (12) kV - 19/33 (36) kV

Ensayos

- CENELEC HD 629.1, (DIN VDE 0278, part 629-1)

Almacenaje / Caducidad

- Ilimitado

Código.	Descripción	Sección mm ²	L mm	B mm	H mm	Ø mínimo -máximo sobre aislamiento mm	Sección de aplicación mm ²			
							12 kV	17.5 kV	24 kV	36 kV
U_0/U_m 6/10 (12) kV - 12.7/22 (24) kV							12 kV	17.5 kV	24 kV	
256838	CTKS 630A 24kV	25-70 EGA	290	74	250	14.7 - 22.4	50 - 95	25 - 95	25 - 70	
256839		95-240 EGA	290	74	250	22.0 - 32.0	150 - 240	120 - 240	95 - 240	
U_0/U_m 12/20 (24) kV - 19/33 (36) kV									24 kV	36 kV
257581	CTKS 630A 36kV	35-95	310	85	250	22.0 - 32.0			95 - 95	35 - 95
257582		150-240	310	85	250	30.8 - 47.1			240 - 240	150 - 240
353314		240-400	310	85	250	31,5 - 48.1			300 - 400	240 - 400



Fabricación gama Cellplux