



Tecnología de Resina

Sistemas de conexión de cables y accesorios
Baja Tensión

Organización de ventas en España y Latinoamérica

CELLPACK

Uxío Ramos	Gerente	676 655 149	uxio.ramos@cellpack.com
Alién Martín	Responsable de ventas LA-TAM	674 227 284	alien.martin@cellpack.com
Eduardo Toro	Madrid - Castilla León Castilla la Mancha	626 702 094	eduardo.toro@cellpack.com

REPRESENTANTES

Manuel Gómez	Andalucía	650 398 156	m_gomezpalacios@hotmail.com
Ernesto Contero	Albacete-Alicante-Murcia	609 693 411	comercial@econtero.com
Manuel Zapater	Aragón-Navarra-Soria-La Rioja	630 375 665	mzapater@mzapater.es
Verónica López	Asturias-Cantabria	633 086 898	veronica@lcrepresentaciones.com
Xisco Giménez	Baleares	670 362 032	xisco.gimenez@represelec2005.es
Cristóbal Carrasco	Castellón-Valencia	609 718 146	crisobal@discarel.com
Francesc Vergés	Cataluña	649 464 817	fverges@rdverges.com
Juan Campos	Extremadura	609 447 709	jcguati@hotmail.com
Fernando Granero	Galicia	607 263 277	f.granero@fgranero.es
Santos Ruiz de Aguirre	País Vasco	661 769 975	serproin@rs2.es

Behr Bircher Cellpack Ibérica, S.A.

C/.Mas Pujol, nr. 47 – Nave 4 - Pol. Ind. Sector V
08520 – Les Franqueses del Vallès - Barcelona - España
Tel.: +34 93 846 63 76 - Fax: +34 93 849 12 06
E-mail: epiberica@cellpack.com



YouTube



LinkedIn



Instagram



Blog





Condiciones Generales de Venta

Precios de Venta

Cellpack facturará los productos y servicios a los precios establecidos en una lista de precios que actualizará periódicamente. A estos precios recogidos en esta lista habrá que sumarle el importe de los impuestos aplicables. Cellpack se reserva el derecho de modificar dichos precios sin previo aviso.

Entregas

No se aceptan pedidos por importe inferior a 150 € Neto. Cellpack Ibérica pagará el transporte en Península y Baleares de las mercancías vendidas cuando el importe supere los 250 € Netos. Cuando el importe del material sea inferior a 250 € Netos, el transporte será a cargo del cliente. No se cargarán portes en factura. Las entregas se efectuarán únicamente a la dirección del cliente Cellpack. Para entregas a terceros será necesario consultar con el departamento comercial de Cellpack.

Devoluciones

No se aceptarán devoluciones de material sin autorización previa del departamento comercial de Cellpack. Solamente se aceptarán devoluciones del material que esté en perfectas condiciones para su posterior venta. Toda devolución de material llevará una depreciación del 25% por gastos de tramitación. No se admitirá ninguna devolución de material pasados 3 meses desde la compra. Toda devolución de material deberá enviarse a portes pagados por el cliente y acompañadas de documentación con los datos de la factura original.

Pagos

El cliente deberá satisfacer los pagos a Cellpack en los plazos acordados o en el plazo máximo legal si éste es más largo. Cellpack se reserva el dominio de los productos hasta el cumplimiento total de los pagos. Los descuentos por pronto pago o bonificaciones financieras vinculadas con los plazos de pago acordados estarán condicionados al puntual cumplimiento de dichos plazos de pago. El impago de una factura supondrá la aplicación de la legislación sobre medidas de lucha contra la morosidad y el recargo de intereses de demora e indemnización por costes de recobro, gastos bancarios, etc. Así como la posible retención de nuevos pedidos, hasta la cancelación del impago y el no devengo de bonificaciones acordadas por volumen de compra, rappels, etc.

Garantías

Cellpack no será responsable en ningún caso de los daños de cualquier naturaleza que pudiera derivarse de una inadecuada utilización de sus productos. Cellpack se compromete a entregar productos de calidad conforme a las especificaciones técnicas requeridas. Cellpack Ibérica se compromete a informar al cliente por todos los medios apropiados (instrucciones de montaje, etc.) de las condiciones de utilización de sus productos. El cliente asume toda responsabilidad y riesgos derivados de una utilización inadecuada de los productos.

Cumplimiento de las leyes

El Cliente se compromete y procurará cumplir con las leyes, normas y políticas españolas, europeas y cuantas fueran aplicables en cada momento, incluyendo las de anticorrupción. En caso de que Cellpack tuviera indicios de que el cliente hubiera incumplido sus obligaciones legales, Cellpack podrá sin perjuicio de cualquier otra medida que la Ley permita, suspender o rescindir las relaciones comerciales con el cliente, sin que ello genere derecho alguno a reclamación por eventuales daños que esta medida pudiera causar.

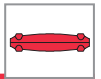
Jurisdicción

Para cuestiones derivadas de la interpretación de estas normas, el Cliente y Cellpack se someten expresamente a la jurisdicción y fuero de los juzgados y tribunales de la ciudad de Barcelona con renuncia a cualquier otro si lo hubiere.

Fecha de entrada en vigor: Enero 2024

Este catálogo anula y sustituye las ediciones anteriores.

CELLPACK IBÉRICA se reserva el derecho de modificar sin previo aviso la información que contiene este catálogo, siempre que no suponga el incumplimiento de las normativas aplicables, y/o limite la funcionalidad y prestaciones técnicas del producto.



Expositores de punto de venta

Expositor 418176 - SRH2



Tubo termorretráctil de pared mediana, con adhesivo, tiras de 1200 mm., contracción 2:1

- SRH2 - 8-2 / 1 m. - 15 un.
- SRH2 - 12-3 / 1 m. - 40 un.
- SRH2 - 22-6 / 1 m. - 45 un.
- SRH2 - 34-7 / 1 m. - 40 un.
- SRH2 - 40-12 / 1 m. - 30 un.
- SRH2 - 56-16 / 1 m. - 10 un.

Expositor 418740 - SR1F -



Tubo termorretráctil pared delgada, sin adhesivo, en tiras de 1200 mm., contracción 2:1

1 caja de 10 tiras de cada color Negro, Gris, Marrón, Azul, Amarillo/Verde

- SR1 F 3,2-1,6/1200
- SR1 F 4,8-2,4/1200
- SR1 F 6,4-3,2/1200
- SR1 F 9,5-4,8/1200
- SR1 F 12,7-6,4/1200
- SR1F 19,1-9,5/1200

Expositor sobremesa 420965 - Easy-Protect



Envoltorio rellena de gel libre de silicona con conectores serie 221 WAGO COMPACT

- EASY-PROTECT 112 - 5 un.
- EASY-PROTECT 113 - 10 un.
- EASY-PROTECT 222 - 15 un.
- EASY-PROTECT 215 - 5 un.
- EASY-PROTECT 332 - 15 un.
- EASY-PROTECT 323 - 10 un.

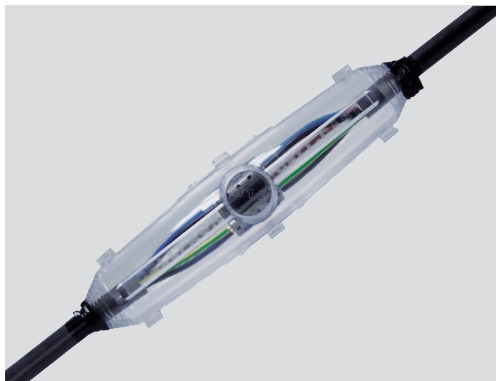
M-Euroline | 0,6/1 (1,2) kV

Empalme de conexión tipo M (sin conector metálico)

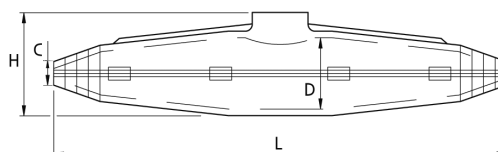
para cables unipolares/multipolares con aislamiento sintético

Los empalmes tipo M son aptos para cables con aislamiento y/o cubierta sintéticos (PVC, PE, XLPE, EPR). Permiten la conexión de cables de diferentes secciones y materiales de conductor. Admiten conectores de compresión y de tornillería fusible.

Contenido: Resina colada tipo EG de poliuretano resistente a la hidrólisis (que contiene el volumen correcto listo para mezclar) envasado en bolsa de doble cámara, práctica y fácil de usar. Carcasa de plástico transparente con tapa. Espaciadores (hasta M13). Cinta aislante de PVC. Guantes protectores. Papel de lija. Instrucciones de montaje.



Dimensiones



Vídeo de instalación

Código	Tipo		Dimensiones L mm - D mm - H mm			máx. Cable-Ø mm	C mm	Cable Multipolar 1kV mm ²	Cable Unipolar 1kV mm ²
124505	MZ	00	180	23	35	20	7 - 16	4 x 4	4 - 25
124169	M	11	190	36	50	26	14 - 22	4 x 10	25 - 95
124170	M	12	260	47	63	34	14 - 30	4 x 25	70 - 150
124172	M	13	360	55	75	43	20 - 37	4 x 50	120 - 240
124174	M	14	400	70	95	48	25 - 42	4 x 95	185 - 400
124175	M	15	530	100	120	63	33 - 55	4 x 150	300 - 500
124176	M	16	700	125	160	81	45 - 74	4 x 240	n/a

Propiedades

- Dimensiones compactas
- Área de empalme visible antes del vertido
- Carcasa de plástico de alta calidad, transparente y resistente a los golpes
- Gran apertura de llenado para facilitar la colada
- Resistente a agentes químicos
- Resistente a elementos alcalino-térreos
- Estabilizado contra los rayos UV
- Estanco longitudinal y transversalmente
- Elevado aislamiento eléctrico
- Alta resistencia mecánica
- Listo para su funcionamiento inmediato
- Montaje rápido y sencillo; ahorra tiempo y reduce costes

Aplicación

- Interior
- Exterior
- Subterránea
- Agua
- Canalizaciones
- Tubos

Nivel de Tensión

- U_0/U_m 0.6/1 (1.2) kV

Normativa

- EN 50393 (corresponde a VDE 0278)

Almacenaje / Caducidad

- Se indica en Kit / Hasta 40 meses

Tipo de Kit	Contenido ml
MZ00	80
M11	180
M12	380
M13	650
M14	1150
M15	1150
	2000
M16	1500
	2000



T...EG | 0,6/1 (1,2) kV Derivación tipo T (sin conector metálico)

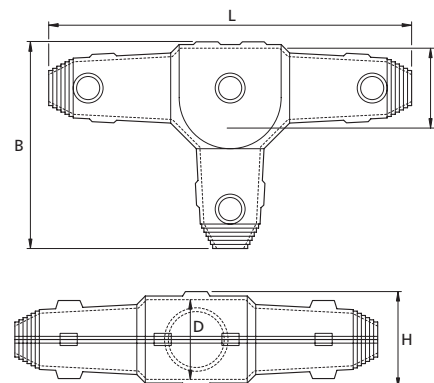
para cables unipolares/multipolares con aislamiento sintético

Las derivaciones tipo T son aptas para cables con aislamiento y/o cubierta sintéticos (PVC, PE, XLPE, EPR). Permiten la conexión de cables de diferentes secciones y materiales de conductor. Admiten conectores de compresión y de tornillería fusible.

Contenido: Resina colada tipo EG de poliuretano resistente a la hidrólisis (que contiene el volumen correcto listo para mezclar) envasado en bolsa de doble cámara, práctica y fácil de usar. Carcasa de plástico transparente con tapa. Cinta aislante de PVC. Papel de lija. Guantes protectores. Instrucciones de montaje.



Dimensiones



Código	Descripción	Dimensiones				C mm	C1 mm	Cable Principal mm ²		Cable Derivado mm ²	
		L mm	B mm	D mm	H mm			Unipolar	Multipolar	Unipolar	Multipolar
131149	T1	240	138	50	60	9-22	9-22	50	4 x 6	25	4 x 6
133024	T2	267	154	60	70	17-30	17-30	95	4 x 16	50	4 x 10
131855	T2.5	310	183	75	85	21-37	21-37	120	4 x 25	95	4 x 16
131151	T3	354	212	90	100	25-42	25-42	150	4 x 50	120	4 x 25
131778	T4	432	262	110	125	29-52	29-52	240	4 x 95	150	4 x 50
131854	T5	550	290	130	155	40-62	29-65	300	4 x 185	240	4 x 95

Propiedades

- Dimensiones compactas
- Área de empalme visible antes del vertido
- Carcasa de plástico de alta calidad, transparente y resistente a los golpes
- Gran apertura de llenado para facilitar la colada
- Resistente a agentes químicos
- Resistente a elementos alcalino-térreos
- Estabilizado contra los rayos UV
- Estanco longitudinal y transversalmente
- Elevado aislamiento eléctrico
- Alta resistencia mecánica
- Listo para su funcionamiento inmediato
- Montaje rápido y sencillo; ahorra tiempo y reduce costes

Aplicación

- Interior
- Exterior
- Subterránea
- Agua
- Canalizaciones
- Tubos

Nivel de Tensión

- U_0/U_m (U_m) 0.6/1 (1.2) kV

Normativa

- EN 50393 (corresponde a VDE 0278)

Almacenaje / Caducidad

- Se suministra en Kit / Hasta 40 meses

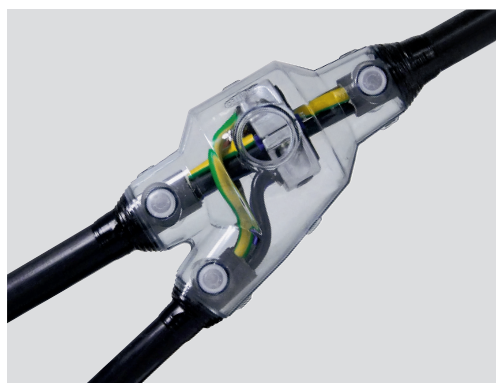
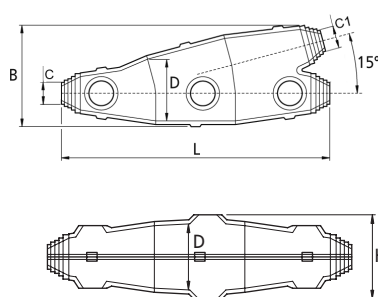
Tipo de Kit	Contenido ml
T1	1 - 464
T2	1 - 730
T2 1/2	1 - 1150
T3	1 - 1180
T4	2 - 1500
T5	4 - 1000
	1 - 1150

**Y...EG | 0,6/1 (1,2) kV****Derivación tipo Y (sin conector metálico)**

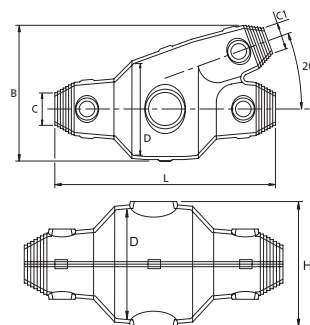
Para cables unipolares/multipolares con aislamiento sintético

Las derivaciones tipo Y son aptas para cables con aislamiento y/o cubierta sintéticos (PVC, PE, XLPE, EPR). Permiten la conexión de cables de diferentes secciones y materiales de conductor. Admiten conectores de compresión y de tornillería fusible.

Contenido: Resina colada tipo EG de poliuretano resistente a la hidrólisis (que contiene el volumen correcto listo para mezclar) envasado en bolsa de doble cámara, práctica y fácil de usar. Carcasa de plástico transparente con tapa. Cinta aislante de PVC. Papel de lija. Guantes protectores. Instrucciones de montaje.

**Dimensiones**

Y0 EG, Y3.5 EG, Y6 EG



Y00 EG, Y1 EG, Y2 EG, Y3 EG, Y4 EG, Y4.5 EG, Y5 EG

Código	Descripción	Dimensiones				C mm	C1 mm	Sección nominal máxima Cable Principal mm ²		Sección nominal máxima Cable Derivado mm ²	
		L mm	B mm	D mm	H mm			Unipolar	Multipolar	Unipolar	Multipolar
133841	Y00	150	75	38	50	8-19	8-19	16	4 x 4	16	4 x 2.5
152932	Y0	185	80	45	55	8-17	8-17	50	4 x 6	50	4 x 6
124730	Y1	240	110	60	70	9-22	9-22	95	4 x 10	95	4 x 10
147533	Y2	285	120	65	75	22-34	18-30	150	4 x 25	120	4 x 25
131123	Y3	240	145	100	110	25-42	21-37	240	4 x 50	150	4 x 35
131118	Y3.5	300	150	110	120	30-54	20-38	240	4 x 50	150	4 x 35
124763	Y4	285	170	110	120	29-53	21-37	240	4 x 95	240	4 x 50
131119	Y4.5	335	193	120	130	32-56	25-42	400	4 x 150	240	4 x 70
157645	Y5	382	220	140	150	35-62	29-52	n/a	4 x 240	n/a	4 x 95
131126	Y6	570	275	180	190	45-90	35-80	n/a	4 x 300	n/a	4 x 185

Propiedades

- Dimensiones compactas
- Área de empalme visible antes del vertido
- Carcasa de plástico de alta calidad, transparente y resistente a los golpes
- Gran apertura de llenado para facilitar la colada
- Resistente a agentes químicos
- Resistente a elementos alcalino-térreos
- Estabilizado contra los rayos UV
- Estanco longitudinal y transversalmente
- Elevado aislamiento eléctrico
- Alta resistencia mecánica
- Listo para su funcionamiento inmediato
- Montaje rápido y sencillo; ahorra tiempo y reduce costes

Aplicación

- Interior
- Exterior
- Subterránea
- Agua
- Canalizaciones
- Tubos

Nivel de Tensión

• U₀/U (U_m) 0.6/1 (1.2) kV

Normativa

• EN 50393 (corresponde a VDE 0278)

Almacenaje / Caducidad

- Se suministra en Kit / Hasta 40 meses

Tipo de Kit	Contenido ml
Y00	1 - 180
Y0	1 - 286
Y1	1 - 464
Y2	1 - 810
Y3	1 - 1150
Y4	1 - 1500
Y4 1/2	2 - 1150
Y5	2 - 1850
Y6	6 - 1850



M1 | T1 | Y1 | hasta 4 mm² Empalmes y derivaciones resina EG

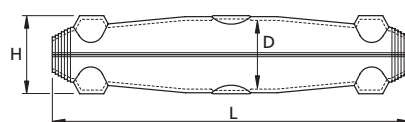
con bornes de conexión wago compact 221, para cables unipolares/multipolares con aislamiento sintético

Aptos para cables con aislamiento y/o cubierta sintéticos (PVC, PE, XLPE, EPR). Permiten la conexión de cables de diferentes secciones y materiales de conductor. Aptos para conductores de cobre.

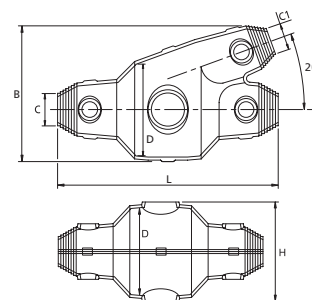
Contenido: Carcasa transparente, tapón, resina EG resistente a la hidrólisis (contiene el volumen adecuado, lista para usar). Envasada en una bolsa de doble cámara, bornes de conexión compact de la serie 221 (T1 y Y1: tipo 221-413 | M1: tipo 221-2411), cinta aislante de PVC, guantes de protección, lija, embudos, instrucciones de montaje.



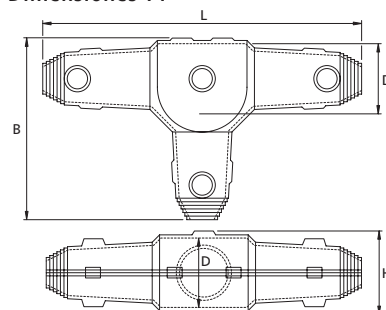
Dimensiones M1






Dimensiones Y1



Dimensiones T1



Código	Descripción	Tipo de carcasa	Borne de conexión WAGO COMPACT	Sección del cable mm ²	Diámetro máximo mm		Diámetro mínimo mm		volumen ml
					cable principal	cable derivado	cable principal	cable derivado	
425491	M1 WAGO	M-Euroline	 5 x 221-2413	0,5-4 mm ²	22	22	9	9	464
425469	T1 WAGO	Derivación T	 5 x 221-413	0,5-4 mm ²	22	22	9	9	464
425490	Y1 WAGO	Derivación Y	 5 x 221-413	0,5-4 mm ²	22	22	9	9	464

Propiedades

- Carcasa de plástico de alta calidad, transparente y resistente a los golpes
- Bornes de conexión WAGO COMPACT, serie 221 incluidos
- Montaje rápido y sencillo; ahorra tiempo y reduce costes
- Listo para puesta en servicio inmediata
- Estanco longitudinal y transversalmente
- Área de empalme visible antes del vertido
- Gran apertura de llenado para facilitar la colada
- Resistente a agentes químicos
- Resistente a elementos alcalino-térricos
- Estabilizado contra los rayos UV
- Elevado aislamiento eléctrico
- Alta resistencia mecánica
- No resulta dañino para el medioambiente

Aplicación

- Interior con alta presencia de humedad
- Exterior
- Subterránea
- Agua
- Instalaciones de pública concurrencia

Nivel de Tensión

- U_0/U_m 0.6/1 (1.2) kV

Normativa

- EN 50393 (corresponde a VDE 0278)

Almacenaje / Caducidad

- Se suministra en Kit / Hasta 40 meses



KAV | 0,6/1 (1,2) kV

Derivación de conexión (sin conectores metálicos)

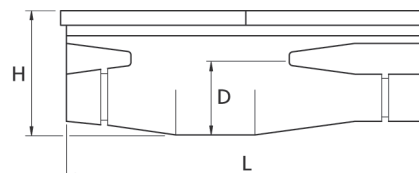
Para cables unipolares/multipolares con aislamiento sintético

Las derivaciones tipo KAV son aptas para cables con aislamiento y/o cubierta sintéticos (PVC, PE, XLPE, EPR). Permiten la conexión de cables de diferentes secciones y materiales de conductor. Admiten conectores de compresión y de tornillería fusible.

Contenido: Resina colada tipo EG de poliuretano resistente a la hidrólisis (que contiene el volumen correcto listo para mezclar) envasado en bolsa de doble cámara, práctica y fácil de usar. Carcasa de plástico transparente con tapa. Cinta aislante de PVC. Guantes protectores. Instrucciones de montaje.



Dimensiones



Código	Descripción	Dimensiones		Secciones en mm ² Principal/Derivado	
		L - D mm.	H mm.		
181014	KAV 1	230	58	78	Todas las secciones de 50 a 240 mm ²

Propiedades

- Dimensiones compactas
- Área de empalme visible antes del vertido
- Carcasa de plástico de alta calidad, transparente y resistente a los golpes
- Gran apertura de llenado para facilitar la colada
- Resistente a agentes químicos
- Resistente a elementos alcalino-térreos
- Estabilizado contra los rayos UV
- Estanco longitudinal y transversalmente
- Elevado aislamiento eléctrico
- Alta resistencia mecánica
- Listo para su funcionamiento inmediato
- Montaje rápido y sencillo; ahorra tiempo y reduce costes

Aplicación

- Interior
- Exterior
- Subterránea
- Agua
- Canalizaciones
- Tubos

Nivel de Tensión

- U_0/U_m 0.6/1 (1.2) kV

Normativa

- EN 50393 (corresponde a VDE 0278)

Almacenaje / Caducidad

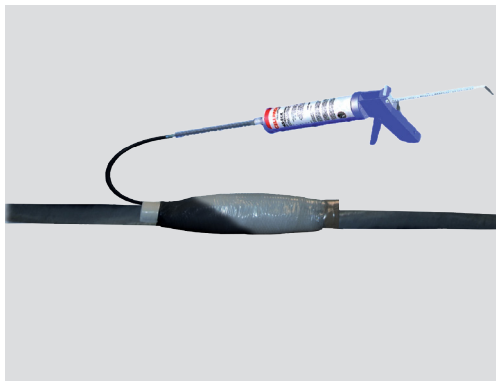
- Se suministra en Kit / Hasta 40 meses

SISTEMA AUTOMIX AMX

Empalme de transición de B.T. cable de papel a seco

con conector bimetálico 25-95/95-240

Contenido: Cartucho de resina bicomponente con boquilla automezcladora, manguito reductor de tornillería fusible, tubo de inyección con sellado, pieza de sellado lateral, manta enmallada nº 75, cinta de cierre número 71, separador de fases, cinta mástic de sellado, cinta de espuma, cinta aislante de PVC, lija, toallita de limpieza, guantes protectores. instrucciones de montaje.



Código	Descripción	Sección de cable	Contenido ml
333140	CMP4 - 1 25-95/95-240 AMX	25-95/95-240	265

* Con cartucho de resina para sistema de inyección automático de 265 ml
Código: 292688



M-UG | 0,6/1 (1,2) kV

Kits de empalme para minas (sin conectores metálicos)

aplicación principal: cables eléctricos para interior de minas.

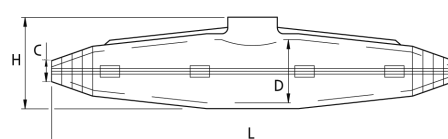
Los empalmes tipo M son aptos para cables con aislamiento y/o cubierta sintéticos (PVC, PE, XLPE, EPR). Permiten la conexión de cables de diferentes secciones y materiales de conductor. Admiten conectores de compresión y de tornillería fusible.

Contenido: Carcasa resistente a la hidrólisis, resina de poliuretano tipo UG, (contiene el volumen adecuado, listo para el mezclado), envasado en bolsa de doble cámara, fácil de usar, carcasa de plástico transparente, separadores de fase (hasta M16), cinta aislante de PVC, guantes protectores, instrucciones de montaje.

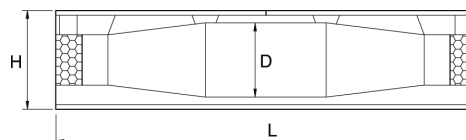


Dimensiones

M 11 - M 16



M 17



Código	Descripción	Dimensiones			máx. Cable-Ø mm	C mm	Cable 3,5/6kV	Cable 0,6/1kV
		L mm	D mm	H mm				
173341	M12 - UG	260	47	63	34	14 - 30	3 x 16	4 x 25
124447	M13 - UG	360	55	75	43	20 - 34	3 x 25	4 x 35
124253	M14 - UG	400	70	95	48	25 - 42	3 x 35	4 x 50
124254	M15 - UG	530	100	120	63	33 - 55	3 x 50	4 x 50
170050	M16 - UG	700	125	160	81	45 - 74	3 x 95	4 x 95

Tipo de Kit	Contenido ml
M12	464
M13	380
M14	1850
M15	1850
	2000
M16	1 un. 730
	3 un. 2000

Propiedades

- Dimensiones compactas
- Área de empalme visible antes del vertido
- Carcasa de plástico de alta calidad, transparente y resistente a los golpes
- Gran apertura de llenado para facilitar la colada
- Ignífugo
- Baja emisión de humo en caso de fuego
- Resistente a agentes químicos
- Resistente a elementos alcalino-térricos
- Estabilizado contra los rayos UV
- Estanco longitudinal y transversalmente
- Elevado aislamiento eléctrico
- Alta resistencia mecánica
- Listo para su funcionamiento inmediato
- Montaje rápido y sencillo; ahorra tiempo y reduce costes

Aplicación

- Interior
- Exterior
- Subterránea
- Agua
- Canalizaciones
- Tubos

Nivel de Tensión

- U_0/U_m 0.6/1 (1.2) kV

Normativa

- EN 50393 (corresponde a VDE 0278)
- Ignífuga según DIN VDE 0472 Sección 804, test tipo C
- Propiedades aislantes a llamas de acuerdo con DIN VDE 0472 Section 814
- Corrosión de gases de la combustión de acuerdo a DIN VDE 0472 Section 813
- DIN VDE 0278-631-1

Almacenaje / Caducidad

- En bolsas de aluminio durante 24 meses a temperaturas ambiente entre 15 °C y 35 °C



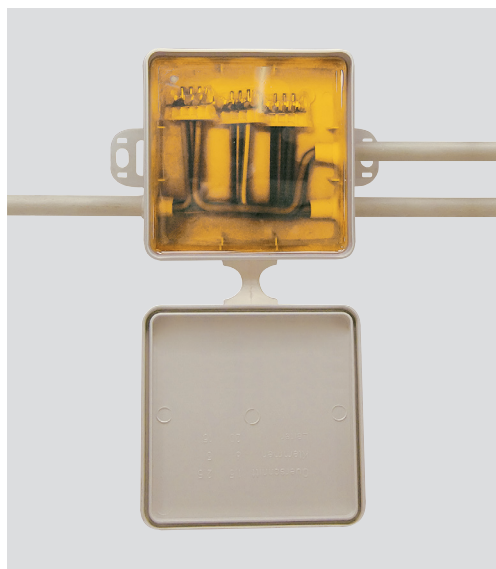
Universal Box CG | 0,6/1 (1,2) kV

Empalme y derivación

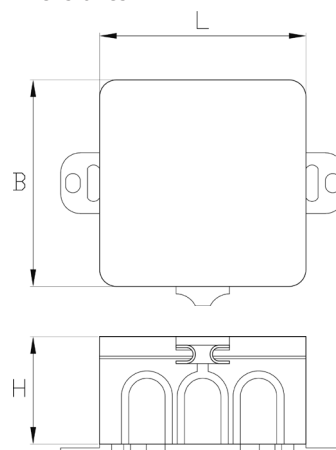
con bornes de conexión

La caja de conexión y derivación combina con las ventajas de una caja tradicional con la bien conocida tecnología de resina. Permite albergar conexiones complejas en un pequeño espacio. El sistema garantiza una protección absoluta al agua, excluyendo todos los riesgos por condensación.

Contenido: Contiene 250 ml de resina CG con base hidrocarburo, sin etiqueta de toxicidad, bi-componente (contiene el volumen adecuado para realizar la mezcla), envasada en bolsa de doble cámara, fácil de usar, caja con entradas de membrana, 5 bornas de 5 polos 0.5 - 2.5 mm², 12 anillos de retención de cable CP-Z1, embudo para llenado vertical fácil, guantes e instrucciones de montaje.



Dimensiones



Vídeo de instalación

Código	Tipo	Dimensiones L mm B mm H mm			Máx Ø cable- mm	Volumen resina ml	Sección nominal mm ²
420083	Universal Box CG	85	85	45	15	250	0.5 - 2.5

Propiedades

- Caja de conexión y derivación con 13 embocaduras de membrana
- 5 bornas de 5 polos para secciones de cable de 0.5 - 2.5 mm²
- Libre de isocianatos y silicona
- No perjudicial para el medioambiente
- Resina retirable
- Translúcida antes y después del curado
- Anillos de retención de cable para fijación extra
- Resistente a la exposición prolongada a la humedad

Aplicación

- Exteriores
- Interiores (incluso con altos niveles de humedad)
- Subterráneo
- IP68

Nivel de tensión

- 230/400 V

Normativa

- EN 50393 (corresponde a VDE 0278)

Almacenaje / Caducidad

- Resina colada hasta 24 meses

**EG****Resina colada, bi-componente, de poliuretano (PUR) estándar**

universal

La resina colada EG es adecuada para los siguientes tipos de cables: cables con aislamiento de papel impregnado, aislamiento sintético, armados, etc. Como protección mecánica y protección contra la humedad.

Contenido: En bolsa de doble cámara.



Código	Descripción	Volumen ml	Peso Bruto Kg
134999	EG 80	80	0,115
124909	EG 143	143	0,230
124986	EG 286	286	0,410
124962	EG 370	370	0,520
124989	EG 464	464	0,625
124964	EG 650	650	0,850
124990	EG 730	730	0,950
124992	EG 1000	1000	1,260
124901	EG 1150	1150	1,430
124991	EG 1500	1500	1,830
132206	EG 2000	2000	2,380

Propiedades

- Resina colada de PUR de dos componentes
- En bolsas de dos cámaras prácticas y fáciles de usar
- Alta resistencia a la hidrólisis
- Resistente a elementos alcalino-térreos
- Estabilizado contra rayos UV
- Libre de halógenos
- No es dañino para el medio ambiente
- La flexibilidad asegura la absorción del estrés mecánico
- No se fractura bajo estrés eléctrico
- No se fractura bajo estrés mecánico
- Excelente adhesión a todos los materiales de cables
- Baja temperatura de endurecimiento

Normativa

- DIN VDE 0278-631-1

Almacenaje/Caducidad

- En bolsa de aluminio, 40 meses a temperatura ambiente entre 15 °C y 35 °C

Datos técnicos	Valor
Punto de ignición del componente principal (copa abierta)	> 200 °C
Punto de ignición del reactivo (copa abierta)	> 200 °C
Tiempo de procesado (pot life) de 300 ml de mezcla a:	
5 °C	40 minutos
23 °C	23 minutos
35 °C	15 minutos
Temperatura máxima de reacción	80 °C
Volumen total de retracción durante el curado	4.0 %
Densidad	1.10 g/cm ³
Resistencia al impacto	> 10 kJ/m ²
Dureza	55 Shore D
Absorción de agua en agua caliente (42 d a 50 °C)	350 mg

Datos técnicos	Valor
Corrosión electrolítica	A 1
Ensayo de tensión 1 minuto a	
23 °C	> 20 kV
80 °C	> 20 kV
Factor de disipación dieléctrica a	
23 °C y 1 kHz	0.05
23 °C y 50 Hz	0.08
Constante dieléctrica a	
23 °C y 1 kHz	5.3
23 °C y 50 Hz	5.1
Resistencia al rastreo	KA 3c
Rango de temperatura de trabajo	-40 °C hasta +105 °C

**UG****Resina especial para minería**

ignífuga

La resina colada UG cumple con los requisitos de protección contra el fuego más altos y ha sido especialmente desarrollada para uso en minería. Cumple los requisitos como resina colada para verter en moldes de acuerdo a DIN VDE 0291 Sección 2, sobre llenado de empalmes de cable o partes de ellos de los siguientes tipos de cables: Cables de corriente con tensión nominal hasta 1 kV - GNH, cables eléctricos con una tensión nominal hasta 10 kV - GMH y cables para telecomunicaciones y señal - GFH.

Contenido: En bolsa de doble cámara.



Código	Descripción	Volumen ml	Peso Bruto Kg
125286	UG 80	80	0,178
125287	UG 143	143	0,266
125288	UG 286	286	0,457
125289	UG 464	464	0,718
125290	UG 730	730	1,079
125291	UG 1000	1000	1,472
131331	UG 1850	1850	2,645
135533	UG	2000	2,848

Propiedades

- Resina colada de PUR de dos componentes
- En bolsas de dos cámaras prácticas y fáciles de usar
- Endurecimiento rápido
- Alta resistencia a la hidrólisis
- Resistente a agentes químicos
- Resistente a elementos alcalinotérreos
- Estabilizado contra rayos UV
- Libre de halógenos
- Ignífuga
- No es dañino para el medio ambiente
- Baja emisión de humo en caso de fuego
- No se fractura bajo estrés eléctrico
- No se fractura bajo estrés mecánico
- Excelente adhesión a todos los materiales de cables

Normativa

- Ignífuga según DIN VDE 0472 Section 804, test typ C
- Propiedades aislantes a llamas de acuerdo con DIN VDE 0472 Section 814
- Corrosión de gases de la combustión de acuerdo a DIN VDE 0472 Section 813
- DIN VDE 0278-631-1

Almacenaje / Caducidad

- En bolsas de aluminio durante 24 meses a temperatura ambiente entre 15 °C y 35 °C

Datos técnicos	Valores
Punto de ignición del componente principal (copa abierta)	> 200 °C
Punto de ignición del reactivo (copa abierta)	> 200 °C
Tiempo de procesado (pot life) de 300 ml de mezcla a:	
5 °C	23 minutos
23 °C	16 minutos
35 °C	12 minutos
Temperatura máxima de reacción	78 °C
Volumen total de retracción durante el curado	2.5 %
Densidad	1.40 g/cm ³
Resistencia al impacto	> 20 kJ/m ²
Dureza	80 Shore D
Absorción de agua en agua caliente (42 d a 50 °C)	250 mg
Absorción de agua en agua fría (24 h a 23 °C)	18 mg

Datos técnicos	Valores
Corrosión electrolítica	A 1.2
Ensayo de tensión 1 minuto a	
23 °C	38 kV
80 °C	35 kV
Factor de disipación dieléctrica a	
23 °C y 1kHz	0.02
23 °C y 50 Hz	0.03
50 °C y 50 Hz	0.06
80 °C y 50 Hz	0.15
Constante dieléctrica a	
23 °C y 1 kHz	4.1
23 °C y 50 Hz	4.3
50 °C y 50 Hz	5.5
80 °C y 50 Hz	7.2
Resistencia al rastreo	KA 3c

**CG****Resina colada transparente y extraíble con base de hidrocarburo**

libre de sustancias nocivas, silicona e isocianato

La resina CG es respetuosa con el medioambiente, extraíble, bicomponente de curado en frío, no requiere etiquetado peligroso de acuerdo a la CLP-Regulación (EC) No. 1272/2008. La resina transparente permite una inspección visual incluso después fraguado. Áreas típicas de aplicación: cajas de conexión en general.

Contenido: En bolsa de doble cámara.



Código	Descripción	Volumen ml	Peso Bruto kg
362398	CG 143	143	0,167
362399	CG 250	250	0,305
362410	CG 730	730	0,775
363564	CG 1000	1000	1,056
362411	CG 2000	2000	2,022

Propiedades

- Resina bicomponente de hidrocarburo
- En bolsas de dos cámaras prácticas y fáciles de usar
- Aislamiento eléctrico excepcional
- No requiere de etiquetado peligroso de acuerdo a la Regulación CLP (EC) No. 1272/2008
- Libre de isocianato y silicona
- Extraíble
- Transparente antes y después del curado
- Bajo volumen de retracción
- No libera calor durante el curado
- Libre de halógenos
- No se fractura bajo estrés eléctrico
- Excelente adhesión a todos los materiales de cables

Nota

- Debido a las propiedades elasto-mecánicas que facilitan la extracción, está indicada para implementar en una regleta de conexión, en caso de que haya tensiones en el cable.

Aplicación

- Exteriores
- Interiores (incluso con altos niveles de humedad)
- Subterráneo
- IP68

Normativa

- DIN EN 60455-3-8
- DIN EN 50655-1

Almacenaje/Caducidad

- En bolsa de aluminio, 40 meses a temperatura ambiente entre 15 °C y 35 °C

Datos técnicos	Valores
Punto de ignición del componente principal (copa abierta)	> 200 °C
Punto de ignición del reactivo (copa abierta)	> 200 °C
Tiempo de procesado (pot life) de 300 ml de mezcla a:	
5 °C	40 minutos
23 °C	26 minutos
35 °C	20 minutos
Densidad	0.92 g/cm ³
Pérdida de masa (28 días a 80 °C)	< 3,5%
Dureza	25 Shore 00
Viscosidad (23 °C)	1100 mPa x s
Rango de temperatura de utilización	-40 °C hasta +80 °C
Rigidez dieléctrica	> 30 kV / mm

**WG****Resina colada desmontable**

elasticidad permanente

La resina colada WG, bi-componente de poliuretano ha sido especialmente desarrollada para empalmes que tengan que ser reaccessibles. La resina, una vez fraguada, es permanentemente elástica y puede ser retirada en cualquier momento con herramientas sencillas.

Contenido: En bolsa de doble cámara.



Código	Descripción	Volumen ml	Peso Bruto kg
125202	WG 286	286	0,400
125203	WG 464	464	0,600
125206	WG 1150	1150	1,400
125207	WG 1500	1500	1,800
125208	WG 2000	2000	2,300
125209	WG 2200	2200	2,530

Propiedades

- Resina colada de PUR de dos componentes
- En bolsas de dos cámaras prácticas y fáciles de usar
- Alta resistencia a la hidrólisis
- Libre de halógenos
- No es dañino para el medio ambiente
- No se fractura bajo estrés eléctrico
- Excelente adhesión a todos los materiales de cables
- Baja temperatura de endurecimiento
- Flexible permanentemente después del endurecimiento

Nota

- Se recomienda el uso de una carcasa mecánicamente estable debido a la elasticidad de la resina.

Normativa

- DIN VDE 0278-631-1

Almacenaje / Caducidad

- En bolsa de aluminio, 40 meses a temperatura ambiente entre 15 °C y 35 °C

Datos técnicos	Valores
Punto de ignición del componente principal (copa abierta) Punto de ignición del reactivo (copa abierta)	200 °C
Tiempo de procesado (pot life) de 300 ml de mezcla a:	
5 °C	33 minutos
23 °C	24 minutos
35 °C	21 minutos
Temperatura máxima de reacción	60 °C
Volumen total de retracción durante el curado	1,2 %
Densidad	1,10 g/cm ³
Dureza	44 Shore A
Alargamiento a la rotura	60 %
Resistencia a la tracción	0,6 N/mm ²
Resistencia al rastro	KA 3c
Absorción de agua en agua caliente (42 d at 50 °C)	450 mg
Corrosión electrolytica	A 1,2
Ensayo de tensión 1 minuto a	
23 °C	> 20 kV
80 °C	> 10 kV
Factor de disipación dieléctrica a	
23 °C y 50 Hz	0,04
Constante dieléctrica a	
23 °C y 50 Hz	5,7

**FG****Resina colada, bi-componente, de poliuretano (PUR) estándar**

flexible

La resina colada FG es apta para reparar cubiertas de cable deterioradas y para conectar cables flexibles. Proporciona una resistencia a la abrasión excelente.

Contenido: En bolsa de doble cámara.



Código	Descripción	Volumen ml	Peso Bruto kg
135534	FG 143	143	0,225
125153	FG 286	286	0,450
125154	FG 464	464	0,700
131233	FG 730	730	1,000
125155	FG1000	1000	1,508

Propiedades

- Resina colada de PUR de dos componentes
- En bolsas de dos cámaras prácticas y fáciles de usar
- Alta resistencia a la hidrólisis
- Libre de halógenos
- No es dañino para el medio ambiente
- La resina permanece altamente flexible después del endurecimiento
- La flexibilidad asegura la absorción mecánica del estrés
- No se fractura bajo estrés eléctrica
- No se fractura bajo estrés mecánico
- Excelente adhesión a todos los materiales de cables
- Baja temperatura de endurecimiento

Normativa

- DIN VDE 0278-631-1

Almacenaje / Caducidad

- En bolsa de aluminio 24 meses a ambiente, temperaturas entre 15 °C y 35 °C

Datos técnicos	Valores
Punto de ignición del componente principal (copa abierta) Punto de ignición del reactivo (copa abierta)	200 °C
Tiempo de procesado (pot life) de 300 ml de mezcla a:	
5 °C	33 minutos
23 °C	24 minutos
35 °C	21 minutos
Temperatura máxima de reacción 60° C	60 °C
Volumen total de retracción durante el curado 6,0%	1,2 %
Densidad	1,10 g/cm ³
Dureza	44 Shore A
Alargamiento a la rotura	60 %
Resistencia a la tracción	0,6 N/mm ²

Datos técnicos	Valores
Absorción de agua en agua caliente (42 a 50 °C)	450 mg
Ensayo de tensión 1 minuto a	
23 °C	> 20 kV
80 °C	> 10 kV
Factor de disipación dieléctrica a	
23 °C y 50 Hz	0,04
50 °C y 50 Hz	
Constante dieléctrica a	
23 °C y 50 Hz	5,7
50 °C y 50 Hz	
Resistencia al rastreo	KA 3c



AMX-C

Sistema automático de mezclado de resina colada

con tubo mezclador

Cartucho lleno de resina colada de PUR de dos componentes, para un fácil llenado de la conexión cajas de derivación o empalmes en una sencilla operación sin invertir tiempo en la preparación de la mezcla de la resina. Apto para cables sintéticos aislados de baja tensión, cables hasta 1 kV.

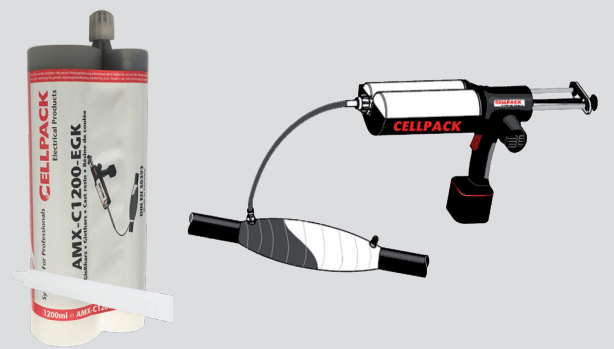
Contenido: Cartucho de resina colada, tubo mezclador, toallita limpiadora y guantes.

Nota: El tubo mezclador puede ser pedido por separado como parte del kit accesorio de limpieza AMX (tubo mezclador, toallita limpiadora y guantes).

Cartucho pistola estándar



Cartucho pistola especial



Datos técnicos	Valores
Densidad	1.11 g/cm ³
Dureza	50 Shore D
Resistencia a la tracción	13 N/mm ²
Alargamiento a la rotura	60 %
Viscosidad (20 °C)	1700 mPa x s
Rango de temperatura de utilización	-40 °C hasta +105 °C

Código	Descripción
292688	Cartucho de resina para sistema de inyección automático (con tubo mezclador) - 265 ml.
249007	Cartucho de resina para sistema de inyección automático (con tubo mezclador) - 1200 ml
250251	Pistola de inyección manual
247678	Tubo mezclador de M.T.
248493	Válvula para salida de aire
247677	Válvula para entrada de resina
125819	Cinta espaciadora nº 75
125820	Cinta de cierre nº 71
125817	Cinta de refuerzo nº 73
205424	Manta enmallada nº 75
250181	Kit de limpieza de cartucho

Propiedades

- Mezclado y llenado en un solo paso
- Menor carga de trabajo al no tener que preparar ni amasar la mezcla
- Seguridad en el mezclado automático de los componentes de la resina durante la aplicación
- Propiedades de flujo favorables para una aplicación limpia y un dosificado preciso
- Dosificable individualmente
- Cartucho reutilizable para múltiples aplicaciones
- Resistente a elementos alcalino-térreos
- Estabilizado a rayos UV
- Libre de halógenos
- No es dañino para el medio ambiente
- No se fractura bajo estrés eléctrico
- Excelente adhesión a todos los materiales de cables
- Baja temperatura de endurecimiento

Aplicación

- Interior
- Exterior
- Subterránea
- Empalmes y derivaciones
- Empalmes de resina colada

Tensión

- U₀/U (U_m) 0.6/1 (1.2) kV

Normativa

- DIN VDE 0278-631-1

Almacenaje / Caducidad

- 24 meses a temperatura ambiente entre 15 °C y 35 °C

Nota: en caso de múltiples usos limpiar la entrada del cartucho y el tapón después de cada uso. Reemplazarlo por el sistema de inyección bicomponente automático.



M...V-Euroline | 0,6/1 (1,2) kV Empalme de conexión tipo M (con conector metálico)

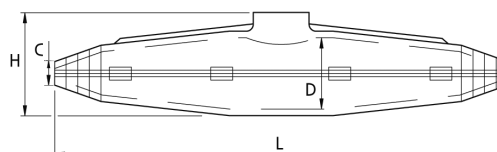
para cables unipolares/multipolares con aislamiento sintético

Los empalmes tipo M son aptos para cables con aislamiento y/o cubierta sintéticos (PVC, PE, XLPE, EPR). Con conectores de tornillería permiten la conexión de cables de diferentes secciones y conductores de aluminio o cobre.

Contenido: Resina colada tipo EG de poliuretano resistente a la hidrólisis (que contiene el volumen correcto listo para mezclar) envasado en bolsa de doble cámara, práctica y fácil de usar. Carcasa de plástico transparente con tapa. Espaciadores (hasta M13). Cinta aislante de PVC. Guantes protectores. Papel de lija. Conectores de tornillería. Instrucciones de montaje.



Dimensiones



Código	Descripción	L mm	D mm	H mm	Ø máx. Cable mm	Cables de aislamiento sintético				
						sin armadura			con conductor concéntrico	
						3x	4x	5x	3x	4x
						Sección nominal del conductor mm ²				
131863	11 V	190	36	50	26	1.5 - 6	1.5 - 6	1.5 - 6	1.5/1.5 - 6/6	1.5/1.5 - 6/6
131867	12 V	260	47	63	34	10 - 16	10 - 16	10 - 16	10/10 - 16/16	10/10 - 16/16
131866	M 13 SV	310	55	68	43	16 - 25	16 - 25		16/16 - 25/25	
131864	13 V	360	55	75	43	25 - 35	25 - 35		25/25 - 35/35	
131865	14 V	400	70	95	48	50 - 70	50 - 70		50/50 - 70/70	

Propiedades

- Dimensiones compactas
- Área de empalme visible antes del vertido
- Carcasa de plástico de alta calidad, transparente y resistente a los golpes
- Gran apertura de llenado para facilitar la colada
- Resistente a agentes químicos
- Resistente a elementos alcalino-térreos
- Estabilizado contra los rayos UV
- Estanco longitudinal y transversalmente
- Elevado aislamiento eléctrico
- Alta resistencia mecánica
- Listo para su funcionamiento inmediato
- Montaje rápido y sencillo; ahorra tiempo y reduce costes

Aplicación

- Interior
- Exterior
- Subterránea
- Agua
- Canalizaciones
- Tubos

Nivel de Tensión

- U_0/U_m 0.6/1 (1.2) kV

Normativa

- EN 50393 (corresponde a VDE 0278)

Almacenaje / Caducidad

- Se indica en Kit / Hasta 40 meses

BBC Cellpack Electrical Products en el mundo

EUROPA

Cellpack AG Electrical Products

Anglikerstrasse 99
5612 Villmergen - Suiza
+41 56 618 12 34
verkauf.epschweiz@cellpack.com
EPSalesExport@cellpack.com

BBC Cellpack GmbH

Carl-Zeiss-Straße 20
79761 Waldshut-Tiengen - **Alemania**
+49 7741 6007-0
+49 7741 64989
electrical.products@cellpack.com

BBC Cellpack GmbH

Carl-Eschebach-Straße 11
1454 Radeberg - **Alemania**
+49 3528 41983 0
+49 3528 41983 71
electrical.products@cellpack.com

Behr Bircher Cellpack Ibérica, S.A.

C/.Mas Pujol, 47 – Nave 4
Pol. Ind. Sector V
08520 – Les Franqueses del Vallès
Barcelona - **España**
+34 93 846 63 76
+34 93 849 12 06
epiberica@cellpack.com

Behr Bircher Cellpack BBC Benelux B.V.

Keersluisweg 13
1332 EE Almere Buiten - **Holanda**
+31 36 549 03 36
info@cellpack.nl

Behr Bircher Cellpack BBC Polska Sp. z o .o.

ul. Matuszewska 14,
03-876 Warszawa - **Polonia**
+48 22 853 53 54
+48 22 853 53 56
biuro@cellpack.pl

Behr Bircher Cellpack BBC Italia S.r.l.

Via Mantero, 20
22070 Grandate (CO) - **Italia**
+39 031 426 611
+39 031 426 343
epitalia@cellpack.com

Behr Bircher Cellpack BBC France s.à.r.l.

277 Avenue Charles Chone
54710 Ludres - **Francia**
+33.3.83.25.60.07
+33.3.83.25.88.27
info@cellpack-ep.fr

Asia Pacífico

Behr Bircher CellpackBBC India Pvt. Ltd.

801, 8th Floor, NDM-1, Blocks-B, Netaji
Subhash Place,
Pitampura, New Delhi-110034 - **India**
+91 11408 949 607
info.india@cellpack.com

Behr Bircher Cellpack BBC Far East Pte Ltd

128 Joo Seng Road # 06 – 01 - **Singapur 368356**
+65 6747 7024
+65 6841 4554
info@cellpack.com.sg

Behr Bircher Cellpack BBC Malaysia Sdn. Bhd.

No 17, Jalan Laman Setia 7/3
Setia Business Park
81550 Gelang Patah - **Johor – Malasia**
+60 7 559 0570
+60 7 559 0571
info@cellpack.com.my
www.cellpack.com.my

Behr Bircher Cellpack BBC Australia Pty Ltd

8 Ferndale Road
Glen Iris, VIC, 3146 - **Australia**
+61 407 103 621
+61 2 4659 6531
New Zealand
+64 21 591 960
+64 9 436 0897
salesanz@cellpack.com

Middle East

Behr Bircher Cellpack Middle East FZ-LLC

B12-210
Academic Zone 01-Business Center 5
RAKEZ Business Zone-FZ
R.A.K / United Arab Emirates
+971 50 952 2800
EPSalesME@cellpack.com

