



## CGS 250A - Conectores apantallados CELLPLUX Conector recto - Pasatapas tipo A (250 A)

para cables unipolares con aislamiento sintético y pantallas de hilos o cinta de Cu, con terminal metálico

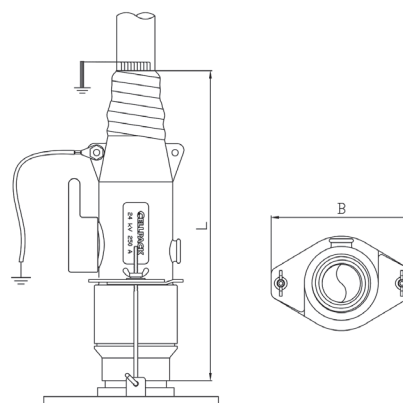
Los conectores enchufables rectos Cellplux tipo CGS 250A son aptos para la conexión de todos los cables con aislamiento sintético (PVC, PE, XLPE, EPR) con diferentes tipos de semiconductoras (grafitadas, extraíbles o pelables) y estructuras de pantalla de hilos (otros tipos de pantalla, consultar kit de puesta a tierra adicional) para montaje en equipos y transformadores con pasatapas de cono exterior tipo A (según EN 50180, EN 50181 y DIN 47636) de tensión máxima de red de hasta 24 kV. Kit de 3 fases con conector metálico de tornillería fusible, válido para cables de Cu o Al.

**Contenido:** Elementos de control de campo de silicona, Kit de 3 fases con conector metálico de tornillería fusible, válido para cables de Cu o Al, accesorios de montaje, terminales para el cable principal y pin de Cu estañado, instrucciones de montaje.

**Opcional:** Kit de puesta a tierra para pantalla de cinta de Cu o pantalla de Al.



Dimensiones



Instalación

### Propiedades

- Con punto de medida capacitiva
- Ensayado individualmente
- Semiconductor exterior fabricada en EPDM proporcionando protección frente a posibles partes eléctricas expuestas
- Aplicable para conductores de cobre y conductores de aluminio
- Montaje rápido, sencillo y seguro
- Apropiado para una amplia gama de secciones debido al terminal de tornillería fusible integrado

### Aplicación

- Interior

### Tensión

- $U_0/U_m$  6/10 (12) kV - 12.7/22 (24) kV

### Ensayos

- CENELEC HD 629.1, (DIN VDE 0278, part 629-1)

### Almacenaje / Caducidad

- Ilimitado

Código	Descripción	Sección mm <sup>2</sup>	L mm	B mm	Ø mínimo-máximo sobre aislamiento mm	Sección de aplicación mm <sup>2</sup>		
$U_0/U_m$ 6/10 (12) kV - 12.7/22 (24) kV						12 kV	17.5 kV	24 kV
295283	CGS 250A 24kV	25-95	248	110	14.7 - 22.4	50 - 95	25 - 95	25 - 95
293797	CGS 250A 24kV	70-150	248	110	19.9 - 30.4	120 - 150	95 - 150	70 - 150



Fabricación gama Cellplux