



CTS 1250A - Conectores apantallados CELLPLUX Conector en T asimétrico - Pasatapas tipo C2 (1250 A)

para cables unipolares con aislamiento sintético y pantallas de hilos o cinta de Cu, con terminales metálicos

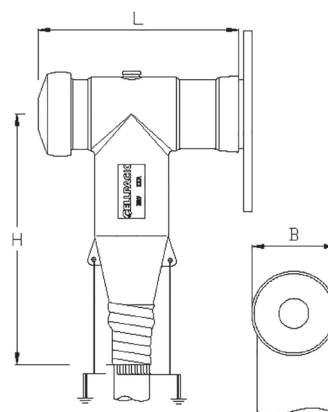
Los conectores enchufables en T Cellplux tipo CTS 1250A son aptos para la conexión de todos los cables con aislamiento sintético (PVC, PE, XLPE, EPR) con diferentes tipos de semiconductoras (grafitadas, extraíbles o pelables) y estructuras de pantalla de hilos (otros tipos de pantalla, consultar kit de puesta a tierra adicional) para montaje en equipos y transformadores con pasatapas de cono exterior tipo C (según EN 50180, EN 50181 y DIN 47636) de tensión máxima de red de hasta 36 kV. Kit de 3 fases con conector metálico de tornillería fusible, válido para cables de Cu o Al.

Contenido: Elementos de control de campo de silicona, kit de 3 conectores enchufables, accesorios de montaje, terminales para el cable principal y bulón roscado a tornillería fusible de la misma aleación, instrucciones de montaje

Opcional: Kit de puesta a tierra para pantalla de cinta de Cu o pantalla de Al.



Dimensiones



Propiedades

- Con punto de medida capacitiva
- Ensayado individualmente
- Semiconductor exterior fabricada en EPDM proporcionando protección frente a posibles partes eléctricas expuestas
- Aplicable para conductores de cobre y conductores de aluminio
- Montaje rápido, sencillo y seguro
- Apropiado para una amplia gama de secciones debido al terminal de tornillería fusible

Aplicación

- Interior

Tensión

- $U_0/U (U_m)$ 6/10 (12) kV - 19/33 (36) kV

Ensayos

- CENELEC HD 629.1, (DIN VDE 0278, part 629-1)

Almacenaje / Caducidad

- Ilimitado

Código.	Descripción	Sección mm ²	L mm	B mm	H mm	Ø mínimo -máximo sobre aislamiento mm	Sección de aplicación mm ²			
							12 kV	17.5 kV	24 kV	36 kV
$U_0/U (U_m)$ 6/10 (12) kV - 12.7/22 (24) kV							12 kV	17.5 kV	24 kV	
309283	CTS 1250A 24kV	400-630	205	87	310	33.4 - 44.8	500 - 630	400 - 630	400 - 630	
$U_0/U (U_m)$ 18/30 (36) kV - 19/33 (36) kV										36 kV
309284	CTS 1250A 36kV	400-630	205	87	310	39.1 - 57.6			630	400 - 630



Fabricación gama Cellplux