



CTS 630A - Conectores apantallados CELLPLUX Conector en T asimétrico - Pasatapas tipo C1 (630 A)

para cables unipolares con aislamiento sintético y pantallas de hilos o cinta de Cu, con terminal metálico

Los conectores enchufables en T Cellplux tipo CTS 630A son aptos para la conexión de todos los cables con aislamiento sintético (PVC, PE, XLPE, EPR) con diferentes tipos de semiconductoras (grafitadas, extraíbles o pelables) y estructuras de pantalla de hilos (otros tipos de pantalla, consultar kit de puesta a tierra adicional) para montaje en equipos y transformadores con pasatapas de cono exterior tipo C (según EN 50180, EN 50181 y DIN 47636) de tensión máxima de red de hasta 36 kV. Kit de 3 fases con conector metálico de tornillería fusible, válido para cables de Cu o Al.

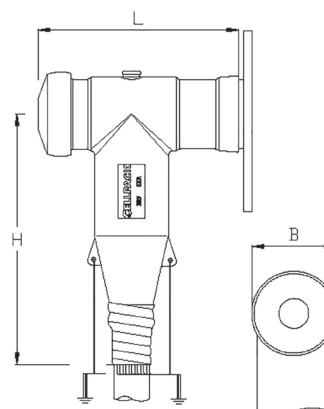
Contenido: Elementos de control de campo de silicona, kit de 3 conectores enchufables, accesorios de montaje, terminales para el cable principal y bulón roscado a tornillería fusible de la misma aleación, instrucciones de montaje.

Opcional: Kit de puesta a tierra para pantalla de cinta de Cu o pantalla de Al.



Instalación

Dimensiones



Propiedades

- Con punto de medida capacitiva
- Ensayado individualmente
- Semiconductor exterior fabricada en EPDM proporcionando protección frente a posibles partes eléctricas expuestas
- Aplicable para conductores de cobre y conductores de aluminio
- Montaje rápido, sencillo y seguro
- Apropiado para una amplia gama de secciones debido al terminal de tornillería fusible

Aplicación

- Interior
- Exterior

Tensión

- $U_0/U_{(U_m)}$ 6/10 (12) kV - 19/33 (36) kV

Ensayos

- CENELEC HD 629.1 , (DIN VDE 0278, part 629-1)

Almacenaje / Caducidad

- Ilimitado

Código.	Descripción	Sección mm ²	L mm	B mm	H mm	Ø mínimo -máximo sobre aislamiento mm	Sección de aplicación mm ²			
							12 kV	17.5 kV	24 kV	36 kV
$U_0/U_{(U_m)}$ 6/10 (12) kV - 12.7/22 (24) kV										
355434	CTS 630A 24kV	25-70	194	85	250	14.7 - 22.4	50 - 95	25 - 95	25 - 70	-
355433	CTS 630A 24kV	95-240	194	85	250	22.0 - 32.0	150 - 240	120 - 240	95 - 240	-
356660	CTS 630A 24kV	300-400	194	85	250	31.5 - 48.0	-	-	300-400	-
$U_0/U_{(U_m)}$ 18/30 (36) kV - 19/33 (36) kV										
355562	CTS 630A 36kV	35-95	194	85	250	22.0 - 32.0	-	-	95 - 95	35 - 95
355563	CTS 630A 36kV	95-150	194	85	250	22.0 - 32.0	-	-	95 - 240	95 - 150
355564	CTS 630A 36kV	150-240	194	85	250	30.8 - 44.8	-	-	150 - 240	150 - 240
356660	CTS 630A 36kV	240-400	194	85	250	31.5 - 48.0	-	-		240 - 400



Fabricación gama Cellplux