



## CWS 400A - Conectores apantallados CELLPLUX

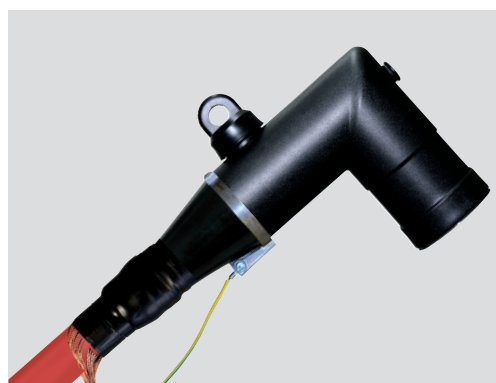
### Conector acodado - Pasatapas tipo B (400 A)

para cables unipolares con aislamiento sintético y pantallas de hilos o cinta de Cu, con terminal metálico

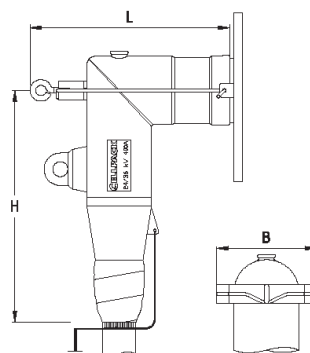
Los conectores enchufables acodados Cellplux tipo CWS 400A son aptos para la conexión de todos los cables con aislamiento sintético (PVC, PE, XLPE, EPR) con diferentes tipos de semiconductoras (grafitadas, extraíbles o pelables) y estructuras de pantalla de hilos (otros tipos de pantalla, consultar kit de puesta a tierra adicional) para montaje en equipos y transformadores con pasatapas de cono exterior tipo B (según EN 50180, EN 50181 y DIN 47636) de tensión máxima de red de hasta 36 kV. Kit de 3 fases con conector metálico de tornillería fusible, válido para cables de Cu o Al.

**Contenido:** Elementos de control de campo de silicona, kit de 3 conectores enchufables, accesorios de montaje, terminales para el cable principal y pin de Cu plateado, instrucciones de montaje

**Opcional:** Kit de puesta a tierra para pantalla de cinta de Cu o pantalla de Al.



#### Dimensiones



Instalación

#### Propiedades

- Con punto de medida capacitiva
- Ensayado individualmente
- Semiconductor exterior fabricada en EPDM proporcionando protección frente a posibles partes eléctricas expuestas
- Aplicable para conductores de cobre y conductores de aluminio
- Montaje rápido, sencillo y seguro
- Apropiado para una amplia gama de secciones debido al terminal de tornillería fusible

#### Aplicación

- Interior

#### Tensión

- $U_0/U_m$  6/10 (12) kV - 19/33 (36) kV

#### Ensayos

- CENELEC HD 629.1, (DIN VDE 0278, part 629-1)

#### Almacenaje / Caducidad

- Ilimitado

Código.	Descripción	Sección mm <sup>2</sup>	L mm	B mm	H mm	Ø mínimo -máximo sobre aislamiento mm	Sección de aplicación mm <sup>2</sup>			
							12 kV	17.5 kV	24 kV	36 kV
$U_0/U_m$ 6/10 (12) kV - 12.7/22 (24) kV							12 kV	17.5 kV	24 kV	36 kV
250720	CWS 400A 24kV	25-70	215	107	250	14.7 - 22.4	50 - 95	25 - 95	25 - 70	-
246176	CWS 400A 24kV	95-240	215	107	250	22.0 - 32.0	150 - 240	120 - 240	95 - 240	-
$U_0/U_m$ 18/30 (36) kV - 19/33 (36) kV									24 kV	36 kV
250726	CWS 400A 36kV	35-95	215	107	250	22.0 - 32.0	-	-	95 - 95	35 - 95
359558	CWS 400A 36kV	95-150	215	107	250	22.0 - 32.0	-	-	95 - 240	95 - 150
247102	CWS 400A 36kV	150-240	215	107	250	30.8 - 44.8	-	-	240 - 240	150 - 240



Fabricación gama Cellplux